



BER 400V
50Hz

Aérateurs-agitateurs submersibles

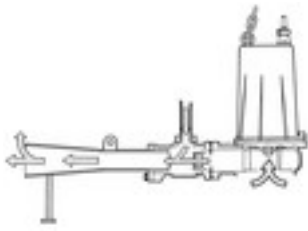
L'engin est composé d'une pompe à grand passage libre de type B, et d'un venturi avec un diffuseur. Le venturi est à raccorder à l'atmosphère par un tuyau d'aspiration.





Le principe du système d'éjection

Ce système est la combinaison d'une pompe submersible avec une pompe à jet de liquide. Par la force du courant d'éjection de la pompe submersible, une force auto-alimentée est générée, aspirant de l'air à la surface de l'eau par une prise d'air. Cet air est mélangé avec l'eau et le mélange est éjecté. La force de brassage provoquée par ce courant d'éjection est remarquablement forte, avec comme résultat la production d'une dissolution de l'oxygène exceptionnellement efficace.



BER est composé de:

- Pompe de la série B
- Ejecteur
- Siliencieux d'aspiration
- Vanne de réglage d'air
- Chaîne de levage

TOS-BER est composé de:

- Pompe de la série B
- TOS-Ejecteur
- Siliencieux d'aspiration
- Vanne de réglage d'air
- Chaîne de levage

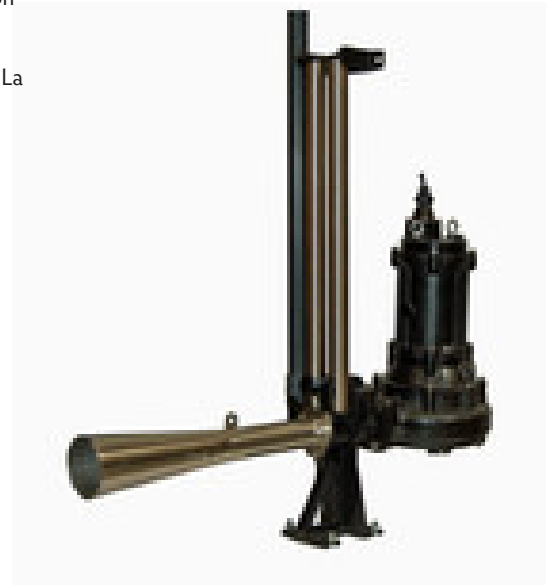
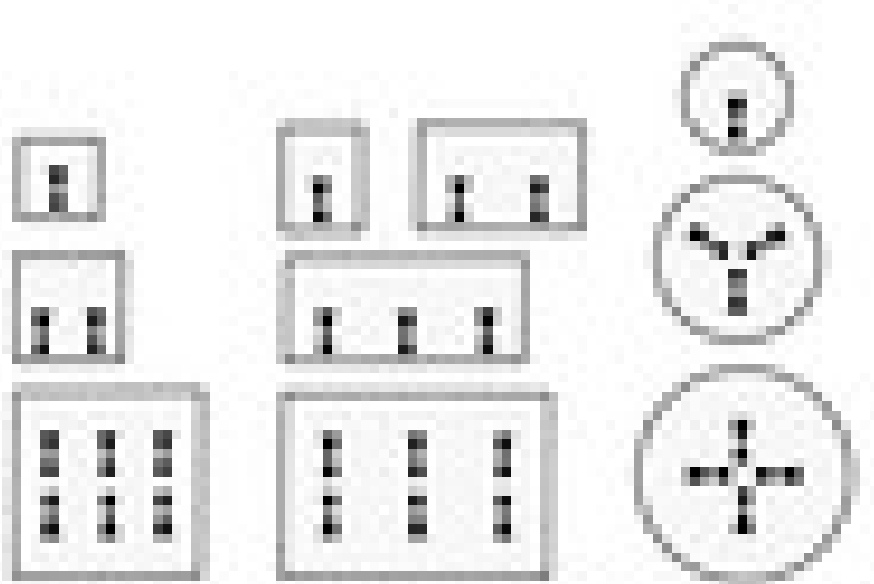
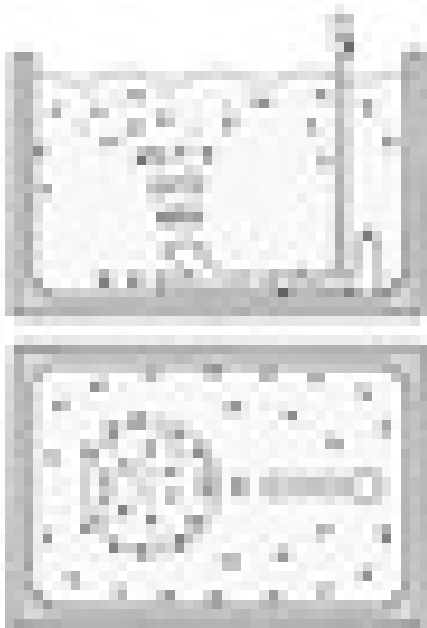


Schéma de convection

- Bassin carré
- Bassin rectangulaire
- Bassin circulaire

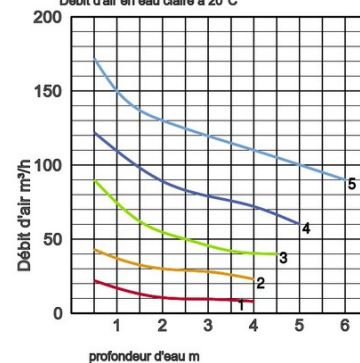


Spécifications:

Diamètre conduite d'air mm	Modèles		Code couleur courbe	puissance nominale kW	Phases	tr/min	Méthode de démarrage	Dimensions du bassin			Poids brut en kg sans câble		
	sans accouplement	avec pied d'assise						Longueur max. m	Largeur max. m	Profondeur max. m	sans accouplement	avec pied d'assise	
25	8-BER	TOS-8BER	●	1	0,75	3	2850	direct	3,0	2,0	4,0	28,0	23,0
32	15-BER	TOS-15BER	●	2	1,5	3	2850	direct	4,0	3,5	4,0	43,0	34,0
50	22-BER	TOS-22BER	●	3	2,2	3	1450	direct	5,0	5,0	4,5	75,0	61,0
50	37-BER	TOS-37BER	●	4	3,7	3	1450	direct	6,0	6,0	5,0	91,0	77,0
50	55-BER	TOS-55BER	●	5	5,5	3	1450	direct	7,0	7,0	6,0	149,0	132,0

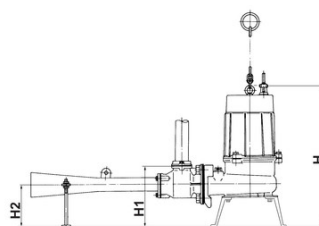
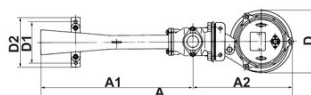
ø Conduite d'air		25mm, 32mm, 50mm	
Fluide Pompé	Température		0-40°C
	Type de Fluide		Eaux usées municipales, industrie agro-alimentaire
Pompe	Composants	Turbine	Turbine imbouchable
		Garnitures	Double garniture mécanique
		Roulements	Roulements à billes étanches
	Matériaux	Turbine	Fonte grise EN-GJL-200
		Corps	Fonte grise EN-GJL-200
		Plaque d'aspiration	Fonte grise EN-GJL-200
		Diffuseur	Acier de construction DIN 1.0040 revêtu de nylon
Garnitures	Carbure de silicium, bain d'huile		
Moteur	Isolation		Classe d'isolation E, Classe d'isolation F
	Type, Pôles		Moteur à induction, 2 pôles, IP68, Moteur à induction, 4 pôles, IP68
	Protection Moteur (intégrée)		Ipsotherme ronde
	Lubrification		Huile hydraulique (ISO VG32)
	Phase / Tension		Triph./400V/50Hz / dém. direct
	Matériaux	Corps	Fonte grise EN-GJL-150
Arbre		INOX EN-X6Cr13, INOX EN-X30Cr13	
Câble		Caoutchouc, 10m H07RN-F	
Raccordement de conduite d'air		Filetage femelle	

Courbe débit d'air en fonction de la profondeur d'eau
Débit d'air en eau claire à 20°C



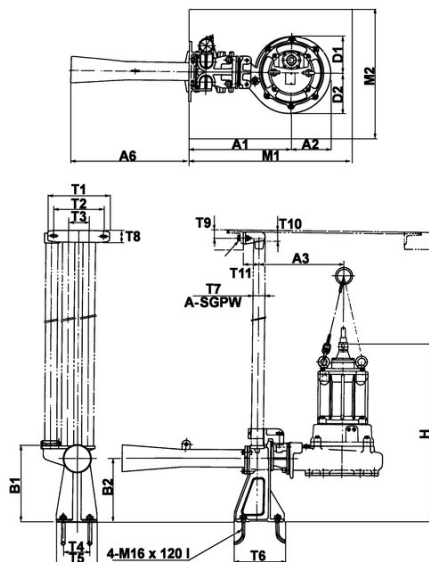
Dimensions en mm:

Modèles	A	A1	A2	D	D1	D2	H	H1	H2
8-BER	674	377	297	194	150	180	464	195	150
15-BER	895	537	358	222	150	180	562	224	159
22-BER	1158	687	471	317	220	260	679	312	232
37-BER	1158	687	471	317	220	260	753	312	232
55-BER	1415	861	554	391	220	260	942	341	256



Dimensions - modèle coude à sceller mm:

Modèles	A1	A2	A3	A6	D1	D2	H	M1	M2
8-BER	288	97	238	289	97	97	514	500	400
15-BER	-	-	-	-	-	-	-	-	-
22-BER	462	154	367	546	150	167	768	700	450
37-BER	462	154	367	546	150	167	768	700	450
55-BER	517	194	422	711	188	203	1006	750	500



ø Conduite d'air mm	T1	T2	T3	T4	T5	T6	T7	T8	T9	T10	T11	B1	B2	
25mm		230	245	70	70	110	170	25	50	49	53	50	238	200
32mm		-	-	-	-	-	-	-	-	-	-	-	-	-
50mm		230	245	70	70	110	170	25	50	49	53	50	238	200

Tsurumi (Europe) GmbH

Wahlerstr. 10
D-40472 Düsseldorf
Tel.: +49 (0)211-4179373
Fax: +49 (0)211-417937-480
Email: sales@tsurumi.eu
www.tsurumi.eu

Nos pompes sont uniquement destinées à l'utilisation professionnelle. Les spécifications peuvent être modifiées pour l'amélioration du produit sans annonce préalable. Si Tsurumi (Europe) GmbH a repris exceptionnellement une garantie de fabricant pour le client final, celle-ci donne au client final le droit envers Tsurumi (Europe) GmbH de faire valoir également une aide gratuite en raison d'un vice survenant pendant la période de garantie, même lorsque les revendications de garantie de vices envers le vendeur n'existent pas ou n'existent plus. Les fonctionnements incorrects dus à un traitement non conforme par le client final, ne sont pas considérés comme un cas de garantie. D'autres prétentions ne découlent pas de cette garantie, tant que rien d'autre n'a été expressément déterminé. Tsurumi (Europe) décide au cas par cas si l'aide doit se dérouler par un échange ou une réparation. Les prétentions sont périmées après les trois mois suivant l'écoulement de la période de garantie, mais pas avant l'écoulement de la période de garantie des vices dont bénéficie le vendeur. En cas de doute, la période de garantie de qualité et de solidité correspond à la période de garantie de vices qui est valable entre le client final et son vendeur.

sew-BER-FR

